



Ishida Uni-10 Series PC Based Price Computing Scale with Printer and Color Touchscreen

Standard Features

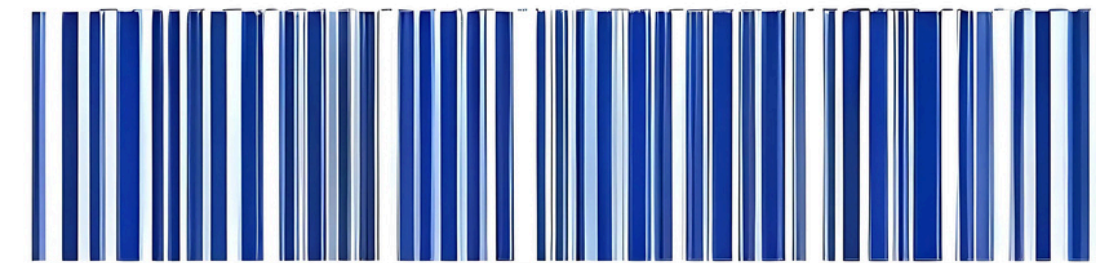


- El mas vendido (programado/en tiempo real)
- Sello de tiempo para credibilidad de los datos
- Gran capacidad de rollo de 5 pulgadas
- Cabezal de impresión de 3 pulgadas (80 mm) de ancho
- Transacción de producción
- Fuentes de diseño
- Compatibilidad con nuevas etiquetas nutricionales
- Distribución de datos
- Conectividad con impresora a color
- Acceso remoto seguro
- Compatibilidad con 6000 caracteres por artículo

- Entrada de calendario para cambio rápido de datos
- Funciones de video
- Conectividad DHCP
- Wi-Fi de 2,4/5 GHz más puerto Ethernet
- Búsqueda dinámica
- Estructuras de códigos de barras flexibles
- Multidepartamento
- Mantenimiento de seguridad del sistema operativo
- Filtro para comunicación con conductores de terceros
- Diseño de teclas preestablecidas flexible y ampliado
- Mensaje del lado del cliente ajustable

- Campo de verificación de logotipo
- Tecla de visualización de información adicional (p. ej., se puede utilizar para búsqueda de alérgenos, recibos, vino apto)
- Hasta 99 carpetas de respaldo USB
- Cassette extraíble
- El modo de autoservicio está disponible para cualquier báscula de sobremesa, de poste o colgante

RICE LAKE[®]
WEIGHING SYSTEMS



TEEPOS

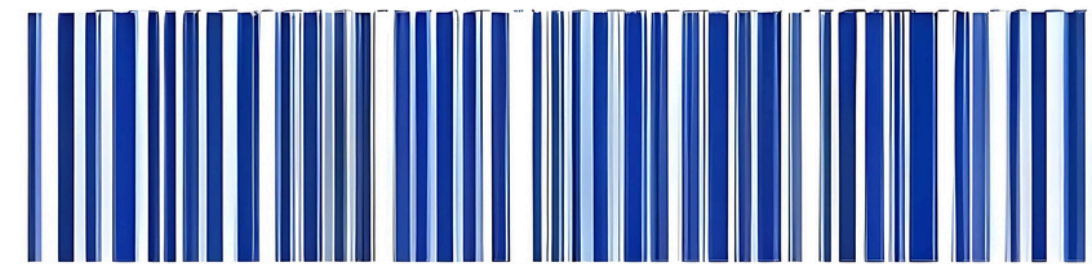


Una báscula para calcular precios con un funcionamiento sencillo y eficiente

La báscula para comercios minoristas Uni-10 de Ishida ofrece flexibilidad y funciones que garantizan un control total. Las tiendas de comestibles exigen que los empleados utilicen guantes cuando manipulen directamente los alimentos. El panel táctil resistivo de la Uni-10 ofrece control a los operadores que utilizan guantes sin sacrificar la durabilidad. El panel de control de la báscula tiene un diseño plano, lo que facilita su limpieza y desinfección. La Uni-10 tiene una pantalla de operador de 12,1 pulgadas para una mayor visibilidad y para ver gráficos más grandes.

Con una capacidad de rollo de etiquetas de 5 pulgadas, el casete de etiquetas de carga frontal permite a los operadores cambiar fácilmente las etiquetas en una posición cómoda, lo que facilita la carga rápida de las etiquetas, incluso en horas punta. La Uni-10 cumple con los últimos requisitos de etiquetado nutricional. Según la FDA, las nuevas etiquetas reflejan la evidencia científica actual que conduce a un estilo de vida más saludable.

RICE LAKE[®]
WEIGHING SYSTEMS



TEEPOS



Especificaciones de la balanza de cálculo de precios basada en PC Ishida Uni-10

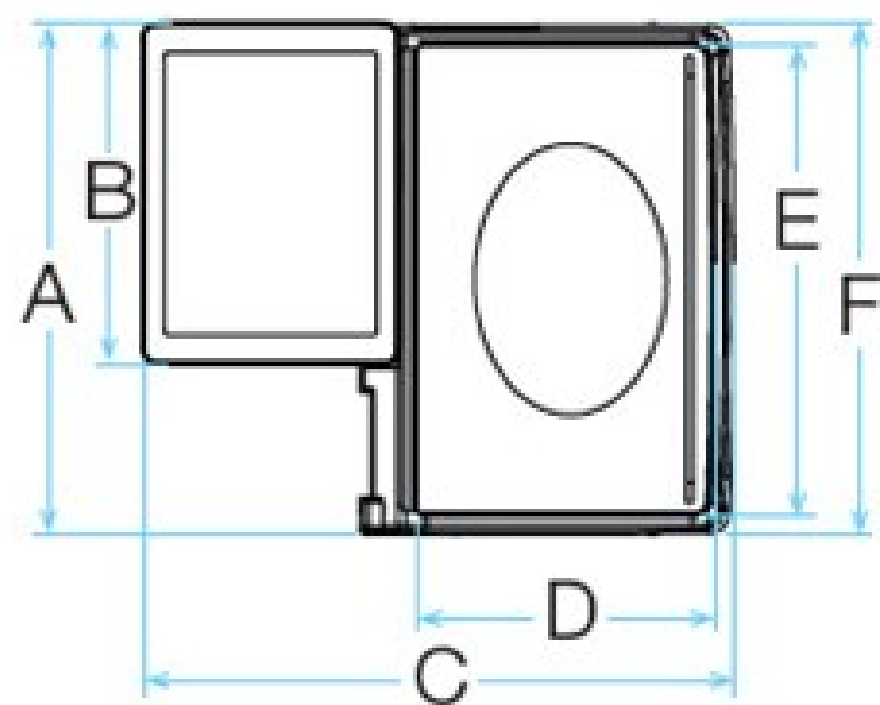
Capacity (Dual Range):
0 to 15 lb × 0.005 lb / 15 to 30 lb ×
0.01 lb
(0 to 6 kg × 0.002 kg / 6 to 15 kg ×
0.005 kg)
Capacity (Single range):
0 to 30 lb × 0.01 lb
(0 to 15 kg × 0.005 kg)
Scale Platter Size:
16.5 × 10.4 in
(420 × 263 mm)
Display Size:
Operator: Backlite 12.1 in XGA (1024
× 768 pixel) TFT Color LCD
Customer: Backlite 7 in WVGA (800
× 480 pixel) TFT Color LCD
Display Systems:
Resistive thin film type analogue
touch panel

Media Type:
Die-cut label; Continuous label /
Receipt
Media Size:
Outside Diameter of roll: Max. 5.0 in
(125 mm) or less
Inner core diameter: 40 mm +/-1 mm
(1.6 in)
Width: 30 to 80 mm (+2 mm with
backing paper)
Length: 20 to 300 mm
Cassette:
Front-load, removable label cassette
Thermal Head:
3 in (80 mm)
Resolution:
12 dot/mm (300 dpi)
Printer Speed:
MAX: 120 mm/sec

Printing Width:
MAX: 78 mm
Printing Length:
MAX: 300 mm
Bar Code Type:
JAN, EAN, EAN128, CODE128, UPC,
ITF, GS1 and QR Code
I/O PORT:
TCP/IP and USB
O/S:
Linux
Communication:
Ethernet, built-in RF bridge
(WEP/WPA/WPA2)
Approvals:
NTEP
cULus

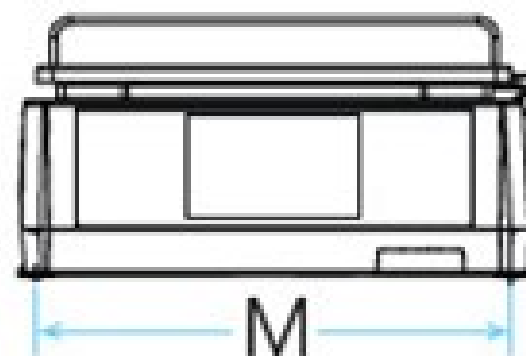
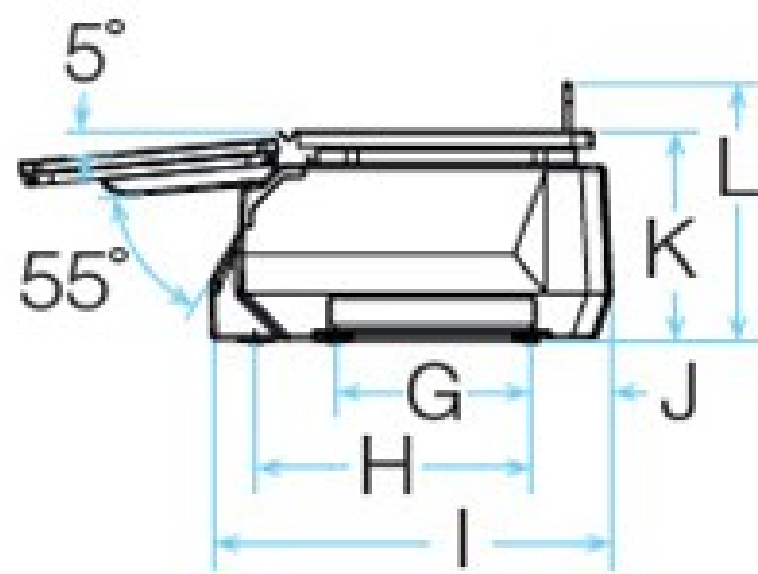


Ishida Uni-10 Escala de Cómputo de Precios Basada en PC Dimensiones del Banco



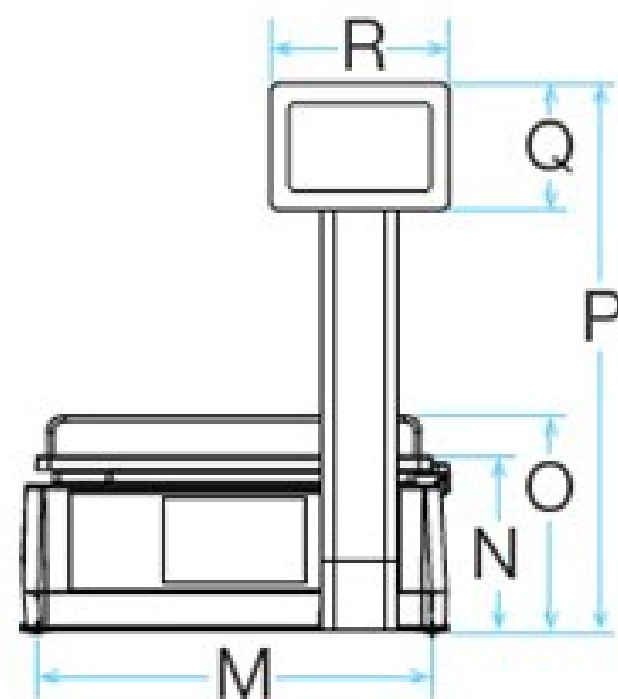
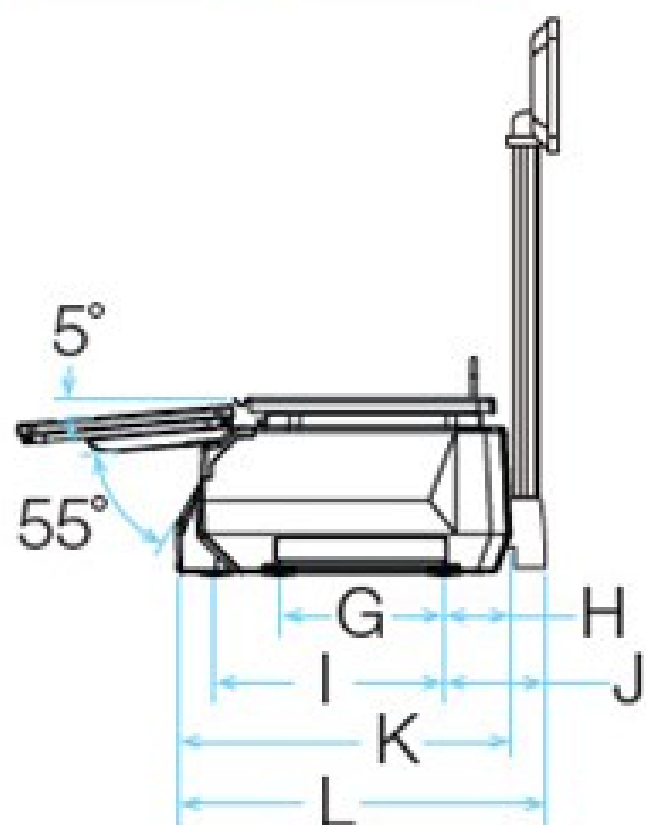
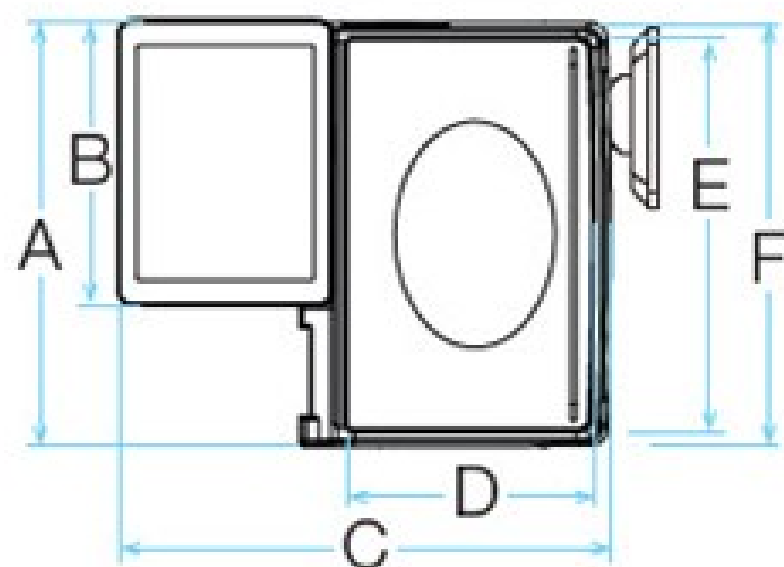
Dimensions

A	17.8 in (453 mm)	F	17.7 in (450 mm)	J	2.8 in (72 mm)
B	11.9 in (303 mm)	G	6.9 in (174 mm)	K	7.4 in (188 mm)
C	20.6 in (523 mm)	H	9.6 in (243 mm)	L	9.1 in (231 mm)
D	10.4 in (263 mm)	I	14.0 in (355 mm)	M	16.5 in (420 mm)
E	16.5 in (420 mm)				





Ishida Uni-10 Balanza Computadora de Precios Basada en PC con Poste Dimensiones



Dimensions					
A	17.8 in (453 mm)	G	17.7 in (450 mm)	M	16.5 in (420 mm)
B	11.9 in (303 mm)	H	6.9 in (174 mm)	N	7.4 in (188 mm)
C	22.7 in (576 mm)	I	9.6 in (243 mm)	O	9.1 in (231 mm)
D	10.4 in (263 mm)	J	14.0 in (355 mm)	P	23.1 in (586 mm)
E	16.5 in (420 mm)	K	14.0 in (355 mm)	Q	5.4 in (136 mm)
F	17.7 in (450 mm)	L	15.5 in (394 mm)	R	7.6 in (192 mm)

RICE LAKE®

WEIGHING SYSTEMS



TEEPOS



ISHIDA

0 221653 614639

GROUND BEEF 75% LEAN

PRODUCT OF: U.S.A.

SAFE HANDLING INSTRUCTIONS: THIS PRODUCT WAS PREPARED FROM FRESH MEAT. COOK TO 160°F. CAUSE ALL MEAT TO BE THOROUGHLY COOKED. USE MEAT AND/OR SAUCE THAT COULD BE PROPERLY STORED. DO NOT REFRIGERATE. DO NOT REHEAT. DO NOT COVER. DO NOT REFRIGERATE. DO NOT REHEAT.

Nutrition Facts		Amount/Serving	%Daily Value*
Serving Size	4 OZ	Total Fat	4g 6%
Servings	varies	Saturated Fat	15g 8%
Calories	130	Trans Fat	0g
Fat Calories	25	Cholesterol	65mg 22%
Not a significant source of dietary fiber, sugars, vitamin A, and vitamin C.		Sodium	50mg 2%
*Percent Daily Values are based on a 2,000 calorie diet.		Total Carbohydrate	0g 0%
		Protein	24g
		Calcium	2%
		Iron	14%

THANK YOU FOR YOUR BUSINESS

Unit Price \$2.49

SELL BY: 04/28/11

Net Wt / Ct 5.875 lb

TOTAL PRICE \$14.63

RICE LAKE WEIGHING SYSTEMS 800-472-6703 WWW.ISHIDAUSA.COM