

RICE LAKE[®]
WEIGHING SYSTEMS

TEEPOS



Báscula de cálculo de precios Ishida Uni-8 con impresora y pantalla táctil a color

Características estándar

- Gran pantalla táctil a color de 10,1 pulgadas
- Ángulo de visión de pantalla táctil ajustable
- Reproducción de videos con sonido en la pantalla del cliente y del operador
- Pesaje de rango dual
- Impresión de etiquetas: etiquetas troqueladas y/o papel continuo
- Formatos de etiquetas personalizables: 999
- Sistema operativo de báscula basado en PC
- La unidad de estado sólido elimina las partes móviles
- Ranura para tarjeta de memoria SD
- Memoria SSD de 250 MB
- Velocidad de impresión de hasta 120 mm/seg
- Wi-Fi más puerto Ethernet
- Etiquetado nutricional 2020
- Configurable para diferentes idiomas, incluidos español, francés y alemán
- Totalmente compatible con las regulaciones RoHS para una máquina completamente libre de plomo
- Compatible con muchos paquetes de comunicación de software de terceros
- Etiquetas de carga lateral



RICE LAKE[®]
WEIGHING SYSTEMS

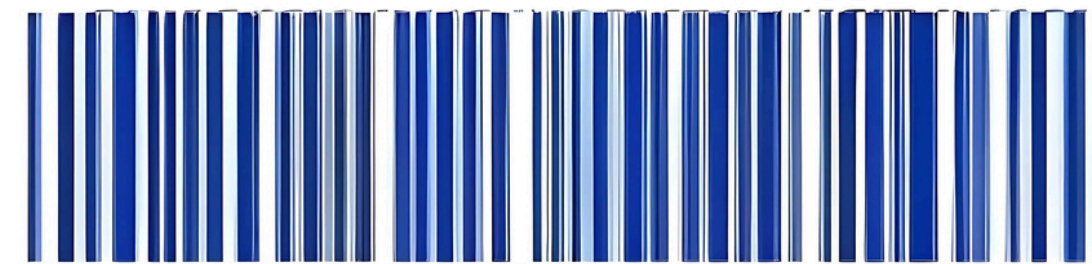

TEEPOS



Flexibilidad y personalización en una balanza de cálculo de precios

- La báscula digital para comercio minorista Uni-8 de Ishida tiene una pantalla LCD de 10 pulgadas para el operador que ofrece una visibilidad clara y flexibilidad. La pantalla de operación se puede personalizar para funciones de uso frecuente, como ajustes preestablecidos de PLU, categorías, productos más vendidos y más, para que los empleados puedan acceder rápidamente a ella.
- Elija entre básculas de sobremesa, de poste o colgantes para adaptarse mejor a las necesidades de su tienda. La gran memoria de esta báscula almacena imágenes y videos de alta calidad, lo que permite mostrar las promociones de la tienda en la pantalla orientada al cliente.
- La Uni-8 tiene comunicación inalámbrica o por cable de alta velocidad con Gigabit Ethernet, lo que permite procesar fácilmente archivos grandes. La tecnología de vanguardia dentro de la báscula permite una mayor compatibilidad y flexibilidad con sistemas externos en su tienda, como el software de gestión de básculas ScaleLink Pro 5 de Ishida. El acceso de mantenimiento remoto también está disponible para ayudar a que su sistema se ponga en funcionamiento rápidamente.

RICE LAKE[®]
WEIGHING SYSTEMS



TEEPOS



Especificaciones de la báscula de cálculo de precios Ishida Uni-8

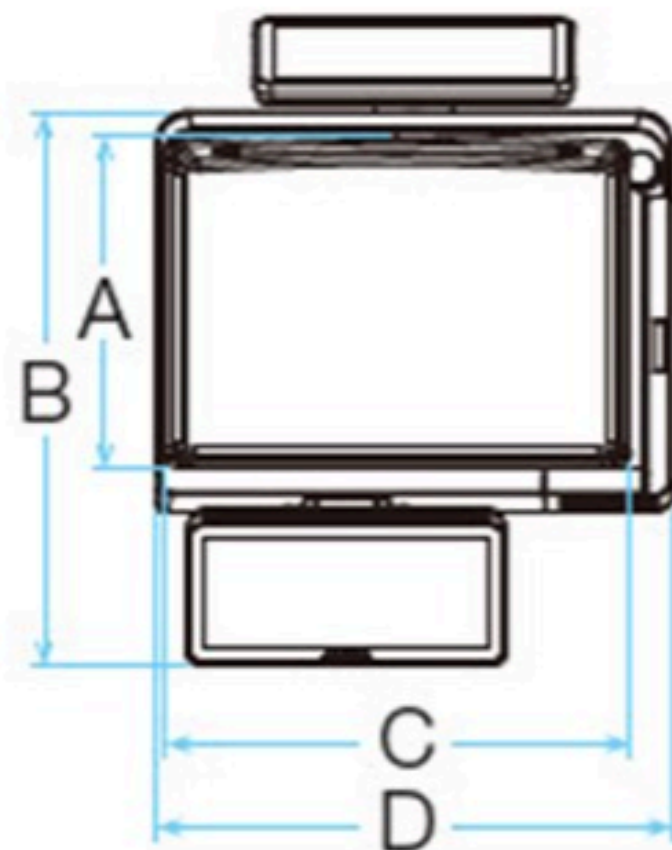
Capacity (Dual Range):
0 to 15 lb × 0.005 lb / 15 to 30 lb ×
0.01 lb
(0 to 6 kg × 0.002 kg / 6 to 15 kg ×
0.005 kg)
Capacity (single range):
0 to 30 lb × 0.01 lb
(0 to 15 kg × 0.005 kg)
Scale Platter Size:
14.5 × 10.5 in (386 × 267 mm)
Display Size:
Operator: 10.1 in (800 × 600 pixels)
Customer: 7 in (800 × 480 pixels)
Display Systems:
Capacitive touch panel
Media Type:
Die-cut label
Continuous label/linerless
label/receipt

Media Size:
Outside Diameter of roll: Max. 100
mm (4.0 in) or less
Inner core diameter: 40 mm +/-1
mm (1.6 in)
Width: 30 to 64 mm (linerless label:
60 mm)
Length: 30-200 mm (linerless label:
30 to 175 mm)
Cassette:
Fixed cassette with virtual cassette
function
Thermal Head:
2.2 in (56 mm)
Resolution:
8 dot/mm (200 dpi)
Printer Speed:
MAX: 120 mm/sec

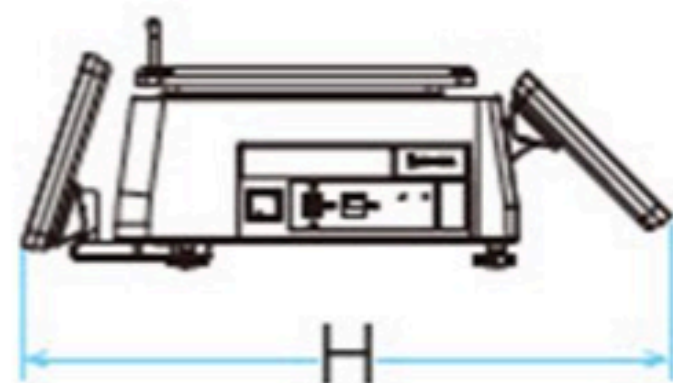
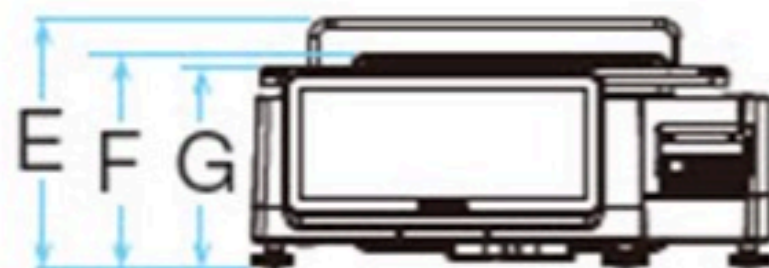
Printing Width:
MAX: 56 mm
Printing Length:
MAX: 200 mm
Bar Code Type:
JAN, EAN, EAN128, CODE128, UPC,
ITF, GS1, QR
I/O PORT:
TCP/IP, USB, RS-485, Connector for
external scale
O/S:
Linux
Communication:
Ethernet, built-in RF bridge
(WEP/WPA/WPA2)
Approvals:
NTEP
cULus



Dimensiones de la báscula de cálculo de precios Ishida Uni-8

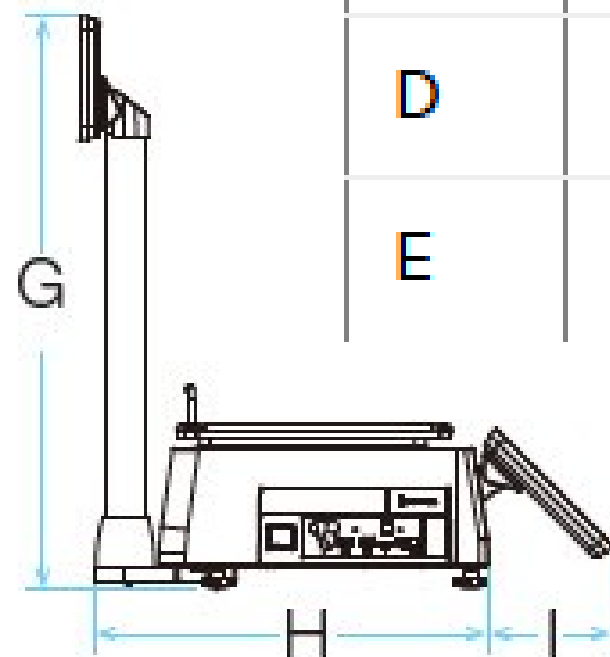
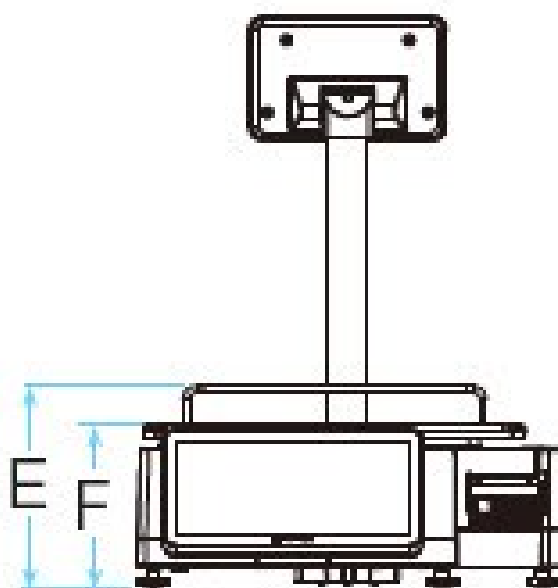
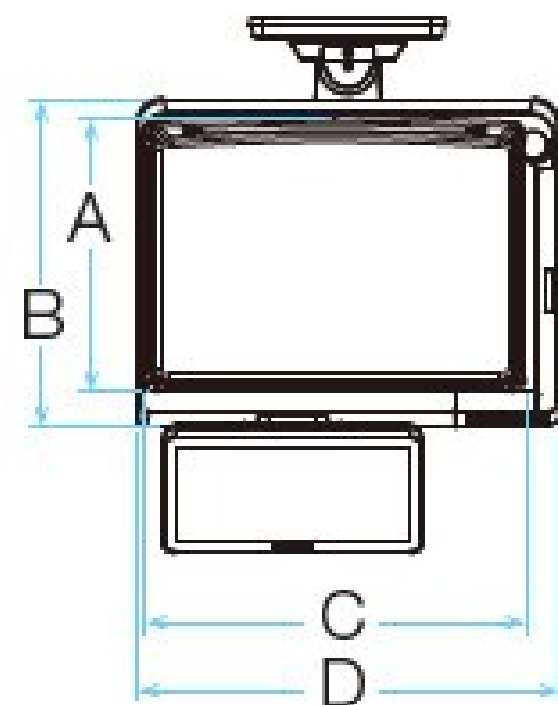


Bench Dimensions			
A	10.5 in (266 mm)	E	7.7 in (197 mm)
B	17.3 in (440 mm)	F	6.7 in (170 mm)
C	14.6 in (370 mm)	G	6.3 in (159 mm)
D	16.1 in (410 mm)	H	20.3 in (515 mm)





Dimensiones de la báscula para calcular precios Ishida Uni-8



Bench Dimensions			
A	10.5 in (266 mm)	F	6.3 in (159 mm)
B	12.6 in (319 mm)	G	21.9 in (555 mm)
C	14.6 in (370 mm)	H	15.0 in (382 mm)
D	16.1 in (410 mm)	I	3.7 to 5.6 in (93 to 143 mm)
E	7.7 in (197 mm)		

RICE LAKE®

WEIGHING SYSTEMS



TEEPOS



ISHIDA
GROUND BEEF 75% LEAN
PRODUCT OF: U.S.A.

Nutrition Facts		Amount/Serving	%Daily Value*
Serving Size	4 OZ	Total Fat	4g 6%
Servings	varies	Saturated Fat	15g 8%
Calories	130	Trans Fat	0g
Fat Calories	25	Cholesterol	65mg 22%
Not a significant source of dietary fiber, sugars, vitamin A, and vitamin C.		Sodium	50mg 2%
*Percent Daily Values are based on a 2,000 calorie diet.		Total Carbohydrate	0g 0%
		Protein	24g
		Calcium	2%
		Iron	14%

THANK YOU FOR YOUR BUSINESS
Unit Price \$2.49
Net Wt / Ct 5.875 lb
TOTAL PRICE \$14.63
RICE LAKE WEIGHING SYSTEMS 800-472-6703
WWW.ISHIDAUSA.COM